

12 Ersatzteile und Zubehör

12.1 Ersatzteile

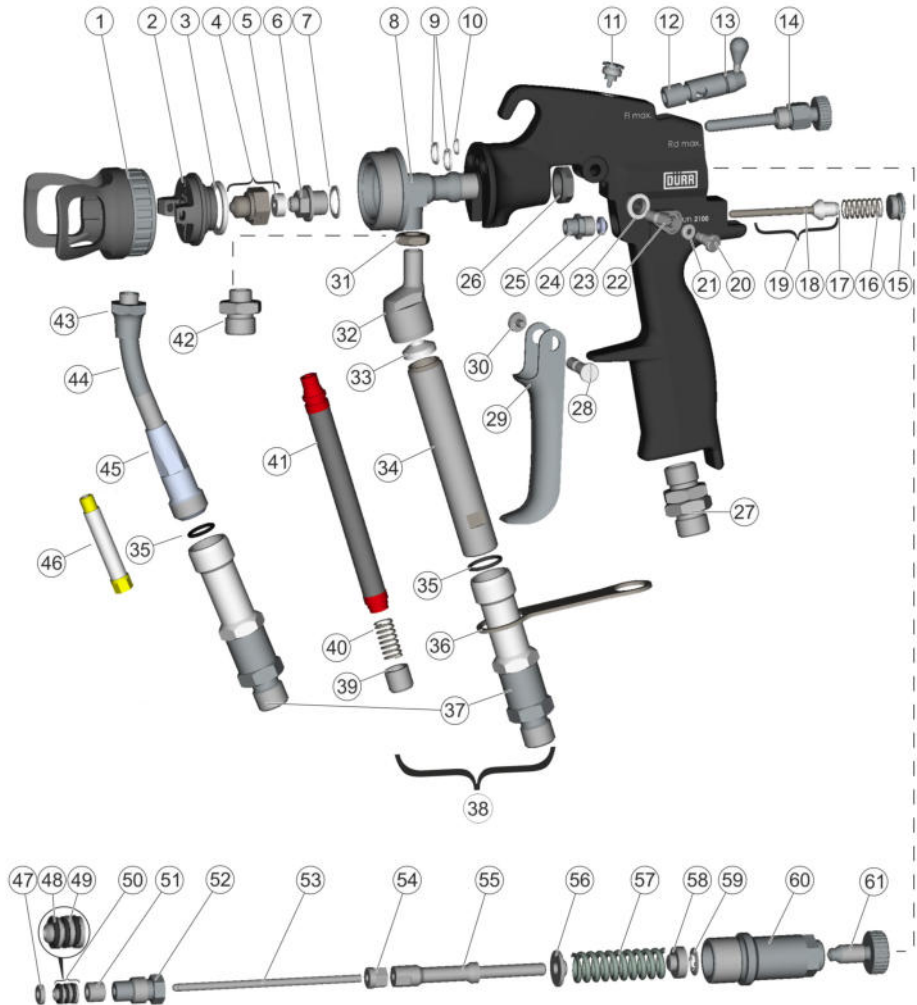


Abb. 27: EcoGun 2100

Pos.	Bezeichnung	Anzahl	Materialnummer
1	Überwurfmutter mit Spritzstrahl-Abschirmung	1	M60020002
2	Luftkappe 10 - 30°	1	M35030077
	Luftkappe 40 - 90°	1	M35030078
3	Dichtung	1	
4	Düse	1	
5	Dichtung	1	
6	Dichtungshalteschraube	1	
7	Dichtring, Alu	1	
8	Aufnahme Materialversorgung	1	
9	Dichtung	2	
10	O-Ring 3,5 x 1,0 VITON	1	
11	Verschlusschraube	1	
12	Flachstrahlregulierung	1	
13	O-Ring 7,0 x 1,0	1	
14	Rundstrahlregulierung	1	
15	Verschlusschraube M10 x 1	1	
16	Druckfeder Ventil	1	
17	Dichtung Ventil	1	
18	Ventilstift	1	
19	Ventil, komplett	1	
20	Schraube	1	
21	O-Ring 4,0 x 1,2 VITON	1	
22	Arretierungs- / Sicherheitshebel	1	
23	Scheibe	1	
24	Dichtung	1	
25	Ventilstopfbuchse	1	
26	Sechskantmutter Nadel	1	

Pos.	Bezeichnung	Anzahl	Materialnummer
27	Luftanschluss G 1/4"	1	M01200001
	Luftanschluss NPT 1/4"	1	M01200002
28	Hebelachse	1	
29	Abzugshebel	1	
30	Hebelschraube	1	
31	Sechskantmutter Materialanschluss	1	
32	Farbrohanschluss	1	
33	Dichtung	1	
34	Farbrohr	1	
35	O-Ring 12 x 1,5 VITON	1	
36	Halterung Farbrohr	1	
37	Anschluss Medium, drehbar NPSM 1/4"	1	M01010188
	Anschluss Medium, drehbar G 1/4"	1	M01010182
	Anschluss Medium, drehbar M16 x 1,5	1	M01010181
38	Farbrohr kpl. NPSM 1/4" mit Filter	1	
39	Hülse	1	
40	Druckfeder Filter	1	
41	Filter / Sieb 200 msh rot	1	M13060010
	Filter / Sieb 100 msh gelb	1	M13060011
	Filter / Sieb 50 msh weiss	1	M13060012
	Filter / Sieb 30 msh grün	1	M13060013
42	Reduziernippel M8x1 / NPSM 1/4"		M56100465
	Reduziernippel M8x1 / G1/4"		M56100466
43	Kontermutter	1	
44	Farbrohr oben	1	
45	Farbrohr unten	1	
46	Filter / Sieb 295 msh rot	1	M13060007

Pos.	Bezeichnung	Anzahl	Materialnummer
	Filter / Sieb 150 msh gelb	1	M13060008
	Filter / Sieb 80 msh weiss	1	M13060009
47	Dichtscheibe	1	
48	O-Ring 4,0 x 1,2 VITON	3	
49	Hutmanschette	3	
50	Distanzbuchse	1	
51	Dichtmanschette, 6-teilig	1	
52	Nadelstopfbuchse	1	
53	Nadelstück	1	
54	Nadelmitnehmer	1	
55	Nadelstück hinten	1	
56	Druckscheibe, gross	1	
57	Druckfeder Nadel	1	
58	Druckscheibe, klein	1	
59	Zackenring ZA 4,0	1	
60	Verschlussstück	1	
61	Stellschraube	1	

12.2 Werkzeuge

Folgendes Werkzeug-Set ist im Lieferumfang enthalten:

Bezeichnung	Bauteile	Materialnr.
Werkzeug-Set	Doppelgabelschlüssel 6 x 7 2 St., Einmaulschlüssel SW 8 mm	N36960039

12.3 Zubehör

Folgende Reparatur-Sets sind nicht im Lieferumfang enthalten und können separat bestellt werden:

Filter-Sets

Bezeichnung	Bauteile	Materialnr.
Filter-Set 30	Druckfeder (40), Hülse (39), Filter / Sieb 630 µm 30 msh grün (41)	N36960032
Filter-Set 50	Druckfeder Filter (40), Hülse (39), Filter / Sieb 320 µm 50 msh weiss (41)	N36960033
Filter-Set 100	Druckfeder Filter (40), Hülse (39), Filter / Sieb 160 µm 100 msh gelb (41)	N36960034
Filter-Set 200	Druckfeder Filter (40), Hülse (39), Filter / Sieb 65 µm 200 msh rot (41)	N36960035

Reparatur-Sets

Bezeichnung	Bauteile	Materialnr.
Reparatur-Set	Halteschraube (6), Luftregulierung Flachstrahl (12), Verschlusschraube (11), Verschlusschraube M10 x 1 (15), Druckfeder Ventil (16), Ventilstift (18), Ventilstopfbuchse (25), Hebelachse (28), Hebelschraube (30), Nadelstück (53), Druckfeder Nadel (57)	N36960028
Dichtungs-Set	Dichtung (3), Dichtung (5), Dichtring, Alu (7), Dichtung 2 St. (9), O-Ring 3,5 x 1,0 VITON 2 St. (10), O-Ring 7,0 x 1,0 (13), Dichtung Ventil (17), Dichtung 2 St. (24), Dichtung (33), O-Ring 12 x 1,5 VITON (35), O-Ring 4,0 x 1,2 VITON 4 St. (48), Hutmanschette 3 St. (49)	N36960029
Abzug, komplett	Hebelachse (28), Abzugshebel (29), Hebelschraube (30)	N36960030
Arretierung	Schraube (20), O-Ring 4,0 x 1,2 VITON (21), Arretierungs- /Sicherungshebel (22), Scheibe (23)	N36960031
Verschluss	Zackenring ZA 4,0 (59), Verschlussstück (60), Stellschraube (61)	N36960036

Bezeichnung	Bauteile	MaterialNr.
Ventilstift-Set	Druckfeder (16), Ventil komplett (19), Dichtung (24), Ventilstopfbuchse (25), Verschlusschraube (15)	N36960066
Druckfeder-Set	Druckscheibe, groß (56), Druckfeder Nadel (57)	N36960067
Nadelstück, komplett	Dichtscheibe (47), Distanzbuchse (51), Dichtmanschette, 6-teilig (50), Nadelstopfbuchse (52), Nadelstück (53), Nadelmitnehmer (54)	N36960068

12.4 Bestellung



WARNUNG!

Verletzungsgefahr durch ungeeignete Ersatzteile in explosionsgefährdeten Bereichen

Wenn Sie Ersatzteile verwenden, die die Vorgaben der ATEX-Richtlinien nicht erfüllen, können die Ersatzteile in explosionsfähiger Atmosphäre Explosionen verursachen. Schwere Verletzungen und Tod können die Folge sein.

- Ausschließlich Original-Ersatzteile verwenden.

Bestellung von Ersatzteilen, Werkzeugen und Zubehör sowie Informationen zu den Produkten, die ohne Bestellnummer aufgeführt sind → 2.3 „Hotline und Kontakt“.